



# Lamellenmotoren 0,13 kW Umsteuerbar – abwürgefest


**MANNESMANN  
DEMAG**

Beratung unter:

 (0 71 51) 7 26 26

Bestellen unter:

 (0 71 51) 7 26 26

 (0 71 51) 7 42 01

 [info@maku-industrie.de](mailto:info@maku-industrie.de)

 [www.maku-industrie.de](http://www.maku-industrie.de)



Standardausführung



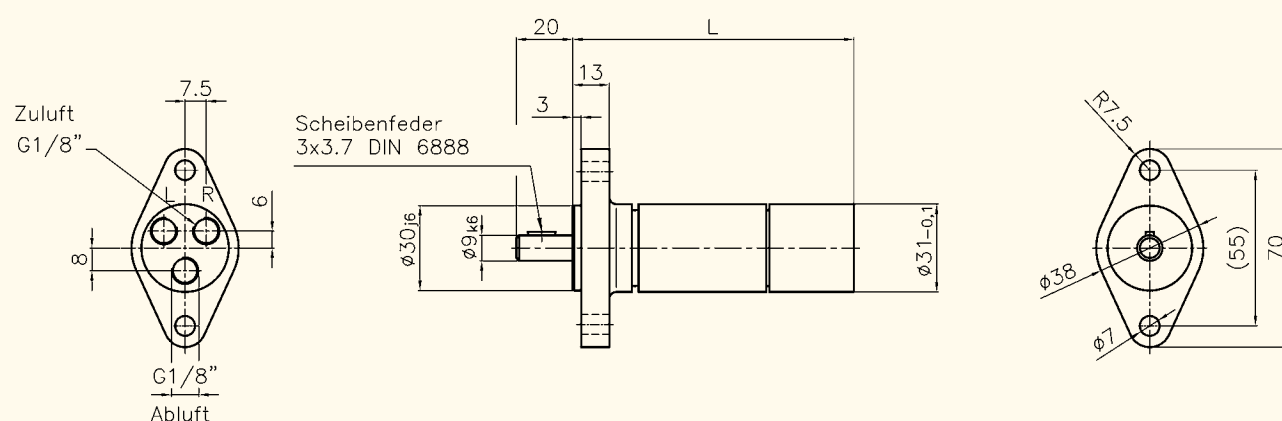
Edelstahlausführung

## Technische Daten

bei 6 bar Betriebsdruck

Type		MUD 9-2300	MUD 9-1300	MUD 9-560	MUD 9-330	MUD 9-200
Bestell-Nr.	Standard	29906-44-5	29906-45-5	29906-46-5	29906-47-5	29906-48-5
Bestell-Nr.	Edelstahl	29906-44-7	29906-45-7	29906-46-7	29906-47-7	29906-48-7
Lastdrehzahl	min <sup>-1</sup>	2300	1300	560	330	200
Lastdrehmoment	Nm	0,54	0,95	2,21	3,76	6,20
Startdrehmoment	Nm	0,81	1,42	3,31	5,64	9,30
Drehmoment max.	Nm	1,08	1,90	4,42	7,52	12,40
Leerlaufdrehzahl	min <sup>-1</sup>	4600	2600	1120	660	400
Luftverbrauch	l/s	4,9	4,9	4,9	4,9	4,9
Gewicht	kg	0,45	0,45	0,57	0,57	0,57
Länge L	mm	100	100	126	126	126

## Abmessungen (mm)



# Lamellenmotoren

## Umsteuerbar – speziell niedrigere Drehzahlen

### Höchstzulässiges Drehmoment 10 Nm



Standardausführung



Edelstahlausführung

### Technische Daten

bei 6 bar Betriebsdruck

Type		MUD 9-165	MUD 9-96	MUD 9-56	MUD 9-24
Bestell-Nr.	Standard	29907-20-5	29907-21-5	29907-22-5	29907-23-5
Bestell-Nr.	Edelstahl	29907-20-7	29907-21-7	29907-22-7	29907-23-7
Leerlaufdrehzahl	min <sup>-1</sup>	165	96	56	24
Luftverbrauch	l/s	4,9	4,9	4,9	4,9
Gewicht	kg	0,73	0,73	0,73	0,87
Länge L	mm	152	152	152	178

### Abmessungen (mm)

