


Lamellenmotoren 0,82 kW Umsteuerbar – abwürgefest

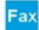
**MANNESMANN
DEMAG**


Beratung unter:

 (0 71 51) 7 26 26

Bestellen unter:

 (0 71 51) 7 26 26

 (0 71 51) 7 42 01

 info@maku-industrie.de

 www.maku-industrie.de



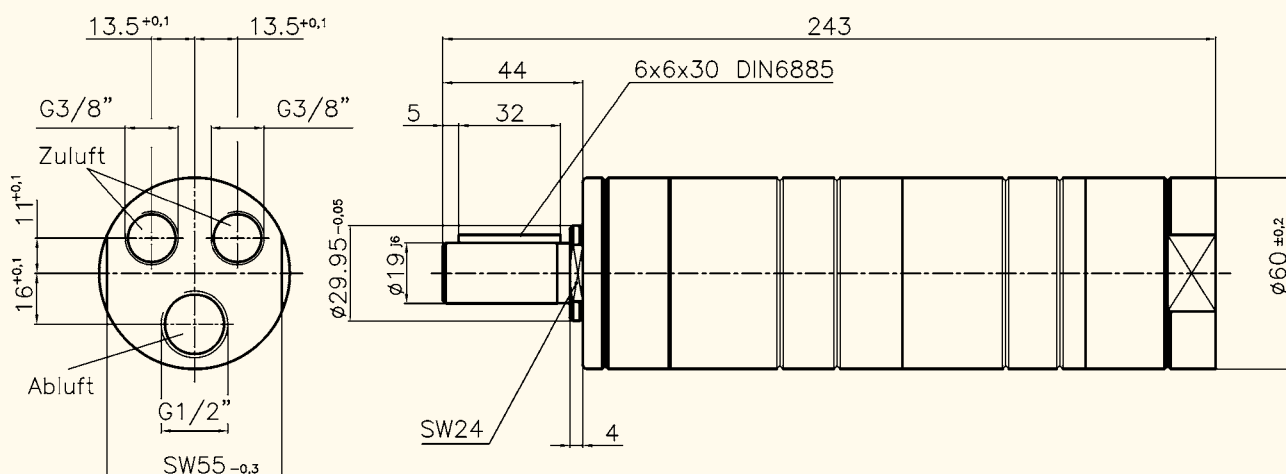
Standardausführung

Technische Daten

bei 6 bar Betriebsdruck

Type		MUD 82-6800	MUD 82-2000	MUD 82-1200	MUD 82-900	MUD 82-425
Bestell-Nr.		600 025 05	600 024 95	600 024 85	600 024 75	600 024 65
Lastdrehzahl	min ⁻¹	6 800	2 000	1 200	900	425
Lastdrehmoment	Nm	1,15	3,90	6,50	8,70	18,50
Startdrehmoment	Nm	1,7	5,8	9,5	13,0	27,0
Drehmoment max.	Nm	2,3	7,8	13,0	17,4	37,0
Leerlaufdrehzahl	min ⁻¹	13 600	4 000	2 400	1 800	850
Luftverbrauch	l/s	18	18	18	18	18
Gewicht	kg	2,3	2,3	2,3	2,3	2,5

Abmessungen (mm)



Lamellenmotoren 0,82 kW Umsteuerbar – abwürgefest



Standardausführung

Technische Daten

bei 6 bar Betriebsdruck

Type		MUD 82-260	MUD 82-200	MUD 82-100	MUD 82-65	MUD 82-45
Bestell-Nr.		600 024 55	600 024 45	600 024 35	600 024 25	600 024 15
Lastdrehzahl	min ⁻¹	260	200	100	65	45
Lastdrehmoment	Nm	30,0	39,0	78,0	120,0	174,0
Startdrehmoment	Nm	45,0	58,5	117,0	180,0	261,0
Drehmoment max.	Nm	60,0	78,0	156,0	240,0	348,0
Leerlaufdrehzahl	min ⁻¹	520	400	200	130	90
Luftverbrauch	l/s	18	18	18	18	18
Gewicht	kg	2,5	2,5	4,6	4,6	4,6

Abmessungen (mm)

