

Lamellenmotoren 0,23 kW

Umsteuerbar – abwürgefest

Ölfrei


Mit integrierter Bremse


**MANNESMANN
DEMAG**

Beratung unter:

 (0 71 51) 7 26 26

Bestellen unter:

 (0 71 51) 7 26 26

 (0 71 51) 7 42 01

 info@maku-industrie.de

 www.maku-industrie.de



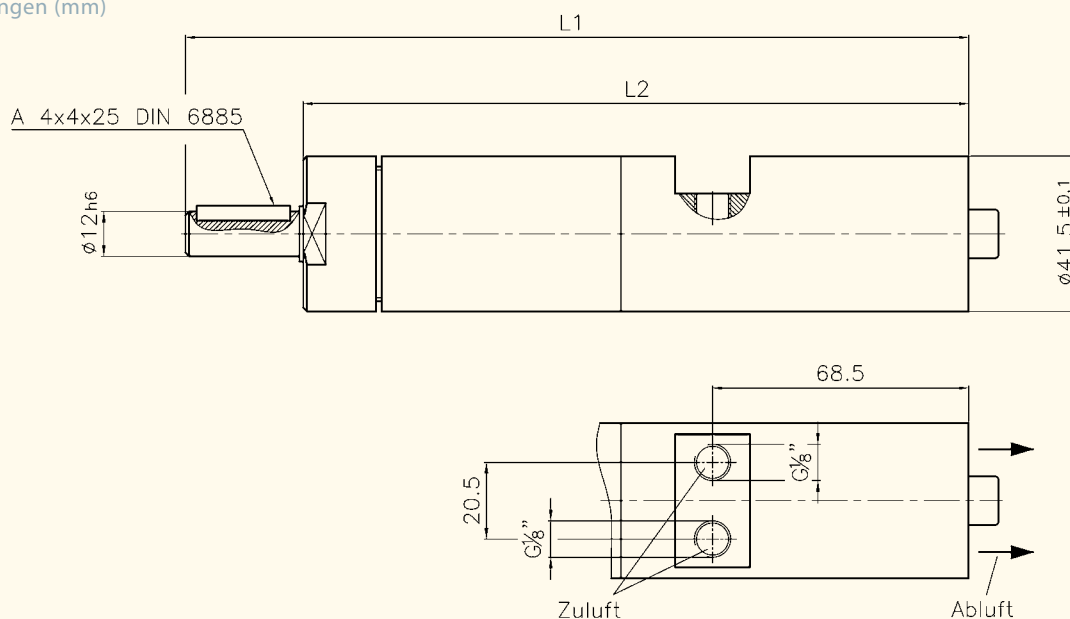
Standardausführung

Technische Daten

bei 6 bar Betriebsdruck

Type		MUB 23-7000	MUB 23-1960	MUB 23-1090	MUB 23-880	MUB 23-435
Bestell-Nr.		600 090 25	600 090 35	600 090 45	600 090 55	600 090 65
Lastdrehzahl	min ⁻¹	7 000	1 960	1 090	880	435
Lastdrehmoment	Nm	0,31	1,12	2,00	2,50	5,00
Startdrehmoment	Nm	0,46	1,68	3,00	3,75	7,50
Haltekraft der Bremse	Nm	0,46	1,68	3,00	3,75	7,50
Drehmoment max.	Nm	0,62	2,24	4,00	5,00	10,00
Leerlaufdrehzahl	min ⁻¹	14 000	3 920	2 180	1 760	870
Luftverbrauch	l/s	7,8	7,8	7,8	7,8	7,8
Gewicht	kg	1,3	1,3	1,3	1,3	1,6
Länge L1	mm	209,5	209,5	209,5	209,5	242,0
Länge L2	mm	178,0	178,0	178,0	178,0	211,0

Abmessungen (mm)



Lamellenmotoren 0,23 kW

Rechtslaufend – abwürgefest

Ölfrei

Mit integrierter Bremse



Standardausführung

Technische Daten

bei 6 bar Betriebsdruck

Type		MUB 23-240	MUB 23-190	MUB 23-120
Bestell-Nr.		600 090 75	600 090 85	600 090 95
Lastdrehzahl	min ⁻¹	240	190	120
Lastdrehmoment	Nm	9,15	11,55	18,30
Startdrehmoment	Nm	13,72	17,32	27,45
Haltekraft der Bremse	Nm	13,72	17,32	27,45
Drehmoment max.	Nm	18,30	23,10	36,60
Leerlaufdrehzahl	min ⁻¹	480	380	240
Luftverbrauch	l/s	7,8	7,8	7,8
Gewicht	kg	1,6	1,6	2,1
Länge L1	mm	242,0	242,0	275,0
Länge L2	mm	211,0	211,0	243,0

Abmessungen (mm)

