



Lamellenmotoren 0,11 kW Umsteuerbar – abwürgefest


**MANNESMANN
DEMAG**


Beratung unter:


 (0 71 51) 7 26 26

Bestellen unter:

 (0 71 51) 7 26 26

 Fax (0 71 51) 7 42 01

 info@maku-industrie.de

 www.maku-industrie.de



Standardausführung



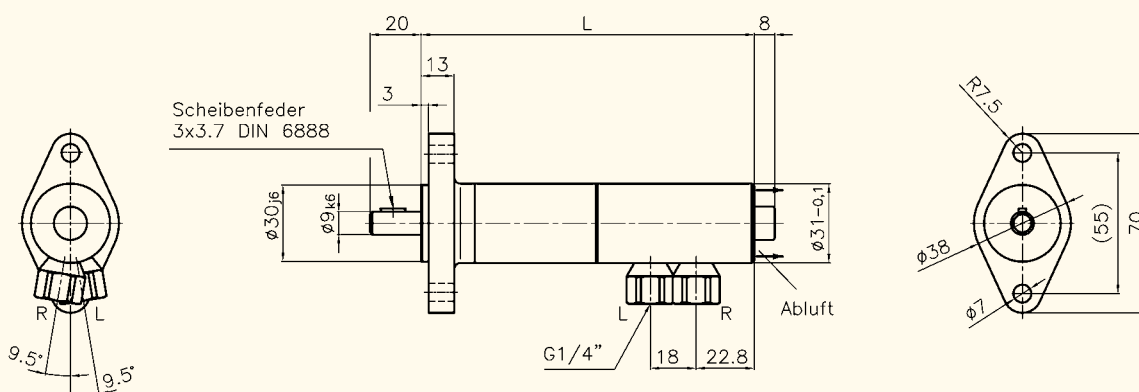
Edelstahlausführung

Technische Daten

bei 6 bar Betriebsdruck

Type		MU 9-2300	MU 9-1300	MU 9-560	MU 9-330	MU 9-200
Bestell-Nr.	Standard	48100-42-5	48100-43-5	48100-44-5	48100-45-5	48100-46-5
Bestell-Nr.	Edelstahl	48100-42-7	48100-43-7	48100-44-7	48100-45-7	48100-46-7
Lastdrehzahl	min ⁻¹	2300	1300	560	330	200
Lastdrehmoment	Nm	0,46	0,81	1,87	3,18	5,25
Startdrehmoment	Nm	0,69	1,22	2,81	4,77	7,88
Drehmoment max.	Nm	0,92	1,62	3,74	6,36	10,50
Leerlaufdrehzahl	min ⁻¹	4600	2600	1120	660	400
Luftverbrauch	l/s	4,0	4,0	4,0	4,0	4,0
Gewicht	kg	0,49	0,49	0,63	0,63	0,63
Länge L	mm	130,5	130,5	157,0	157,0	157,0

Abmessungen (mm)



Lamellenmotoren

Umsteuerbar – speziell niedrigere Drehzahlen

Höchstzulässiges Drehmoment 10 Nm



Standardausführung



Edelstahlausführung

Technische Daten

bei 6 bar Betriebsdruck

Type		MU 9-165	MU 9-96	MU 9-56	MU 9-24
Bestell-Nr.	Standard	48100-71-5	48100-72-5	48100-73-5	48100-76-5
Bestell-Nr.	Edelstahl	48100-71-7	48100-72-7	48100-73-7	48100-76-7
Leerlaufdrehzahl	min ⁻¹	165	96	56	24
Luftverbrauch	l/s	4,0	4,0	4,0	4,0
Gewicht	kg	0,77	0,77	0,77	0,91
Länge L	mm	183	183	183	209

Abmessungen (mm)

