



Lamellenmotoren 0,17 kW Umsteuerbar – abwürgefest


**MANNESMANN
DEMAG**

Beratung unter:

 (0 71 51) 7 26 26

Bestellen unter:

 (0 71 51) 7 26 26

 (0 71 51) 7 42 01

 info@maku-industrie.de

 www.maku-industrie.de



Standardausführung

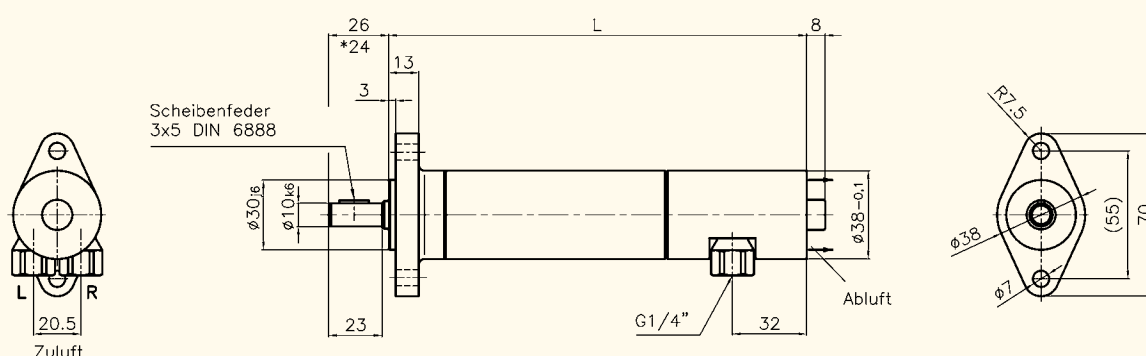
Edelstahlausführung

Technische Daten

bei 6 bar Betriebsdruck

Type		MU 17-9000	MU 17-2150	MU 17-1200	MU 17-950
Bestell-Nr.	Standard	032 708 65	47220-02-5	47220-03-5	47220-04-5
Bestell-Nr.	Edelstahl	032 708 67	47220-02-7	47220-03-7	47220-04-7
Lastdrehzahl	min ⁻¹	9000	2150	1200	950
Lastdrehmoment	Nm	0,18	0,78	1,39	1,76
Startdrehmoment	Nm	0,27	1,17	2,09	2,78
Drehmoment max.	Nm	0,36	1,56	2,78	3,52
Leerlaufdrehzahl	min ⁻¹	18000	4300	2400	1900
Luftverbrauch	l/s	7,0	7,0	7,0	7,0
Gewicht	kg	0,56	0,79	0,79	0,79
Länge L	mm	146	146	146	146

Abmessungen (mm)



Lamellenmotoren 0,17 kW Umsteuerbar – abwürgefest



Standardausführung



Edelstahlausführung

Technische Daten

bei 6 bar Betriebsdruck

Type		MU 17-500	MU 17-300	MU 17-170	MU 17-140
Bestell-Nr.	Standard	47220-05-5	47220-06-5	47220-09-5	47220-07-5
Bestell-Nr.	Edelstahl	47220-05-7	47220-06-7	47220-09-7	47220-07-7
Lastdrehzahl	min ⁻¹	500	300	170	140
Lastdrehmoment	Nm	3,34	5,57	9,55	11,94
Startdrehmoment	Nm	5,01	8,36	14,33	17,91
Drehmoment max.	Nm	6,68	11,14	19,10	23,88
Leerlaufdrehzahl	min ⁻¹	1 000	600	340	280
Luftverbrauch	l/s	7,0	7,0	7,0	7,0
Gewicht	kg	1,02	1,02	1,02	1,02
Länge L	mm	180	180	180	180

