



Lamellenmotoren 0,62 kW Rechtslaufend – abwürgefest


**MANNESMANN
DEMAG**

Beratung unter:

 (0 71 51) 7 26 26

Bestellen unter:

 (0 71 51) 7 26 26

 (0 71 51) 7 42 01

 info@maku-industrie.de

 www.maku-industrie.de



Standardausführung

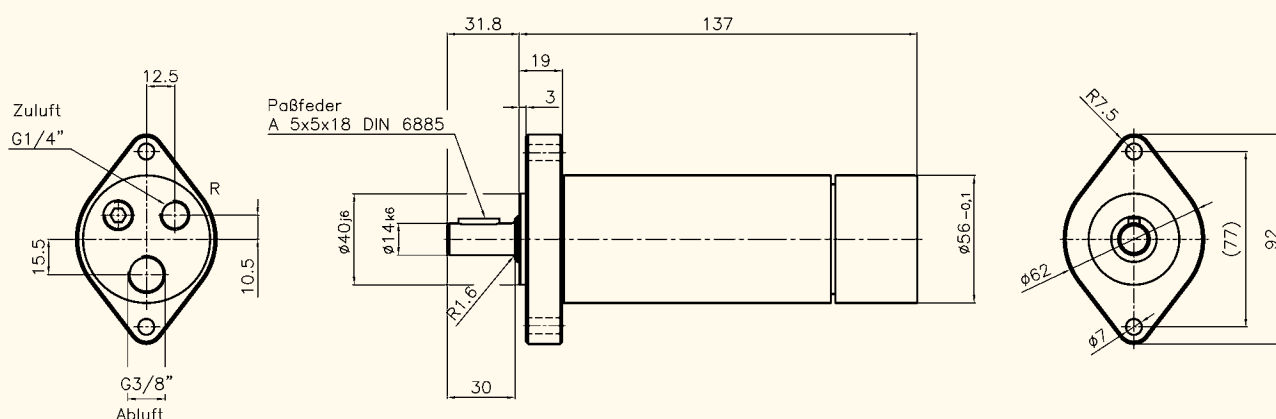
Edelstahlausführung

Technische Daten

bei 6 bar Betriebsdruck

Type		MRD 55-11000	MRD 55-2800	MRD 55-2200	MRD 55-1800
Bestell-Nr.	Standard	29906-29-5	29906-30-5	29906-31-5	29906-32-5
Bestell-Nr.	Edelstahl	29906-29-7	29906-30-7	29906-31-7	29906-32-7
Lastdrehzahl	min ⁻¹	11 000	2 800	2 200	1 800
Lastdrehmoment	Nm	0,54	2,11	2,69	3,29
Startdrehmoment	Nm	0,81	3,16	4,03	4,93
Drehmoment max.	Nm	1,08	4,22	5,38	6,58
Leerlaufdrehzahl	min ⁻¹	22 000	5 600	4 400	3 600
Luftverbrauch	l/s	14,6	14,6	14,6	14,6
Gewicht	kg	1,00	1,40	1,40	1,40

Abmessungen (mm)



Lamellenmotoren 0,62 kW Rechtslaufend – abwürgefest



Standardausführung



Edelstahlausführung

Technische Daten

bei 6 bar Betriebsdruck

Type		MRD 55-650	MRD 55-500	MRD 55-400	MRD 55-300	MRD 55-250
Bestell-Nr.	Standard	29906-33-5	29906-34-5	29906-35-5	29906-36-5	29906-37-5
Bestell-Nr.	Edelstahl	29906-33-7	29906-34-7	29906-35-7	29906-36-7	29906-37-7
Lastdrehzahl	min ⁻¹	650	500	400	300	250
Lastdrehmoment	Nm	9,11	11,84	14,80	19,73	23,68
Startdrehmoment	Nm	13,66	17,76	22,20	29,59	35,52
Drehmoment max.	Nm	18,22	23,68	29,60	39,46	47,36
Leerlaufdrehzahl	min ⁻¹	1 300	1 000	800	600	500
Luftverbrauch	l/s	14,6	14,2	14,2	14,2	14,2
Gewicht	kg	1,80	1,80	1,80	1,80	1,80

Abmessungen (mm)

