


Lamellenmotoren 0,32 kW Rechtslaufend – abwürgefest


**MANNESMANN
DEMAG**


Beratung unter:

 (0 71 51) 7 26 26

Bestellen unter:

 (0 71 51) 7 26 26

 (0 71 51) 7 42 01

 info@maku-industrie.de

 www.maku-industrie.de



Standardausführung



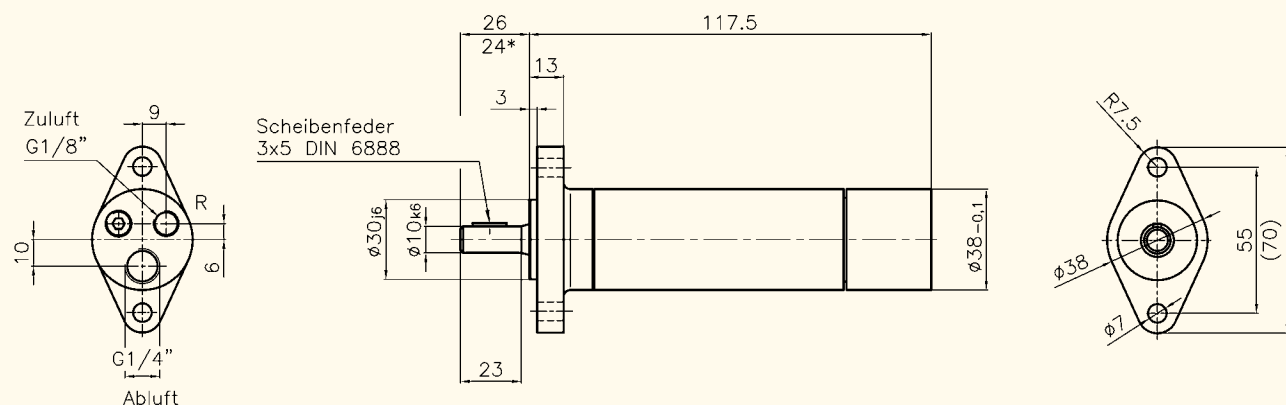
Edelstahlausführung

Technische Daten

bei 6 bar Betriebsdruck

Type		MRD 28-13000	MRD 28-3000	MRD 28-1850	MRD 28-1400
Bestell-Nr.	Standard	29906-00-5	29906-01-5	29906-02-5	29906-03-5
Bestell-Nr.	Edelstahl	29906-00-7	29906-01-7	29906-02-7	29906-03-7
Lastdrehzahl	min ⁻¹	13 000	3 000	1 850	1 400
Lastdrehmoment	Nm	0,24	1,01	1,65	2,18
Startdrehmoment	Nm	0,36	1,51	2,47	3,27
Drehmoment max.	Nm	0,48	2,02	3,30	4,36
Leerlaufdrehzahl	min ⁻¹	26 000	6 000	3 700	2 800
Luftverbrauch	l/s	7,0	7,0	7,0	7,0
Gewicht	kg	0,47	0,70	0,70	0,70

Abmessungen (mm)



Lamellenmotoren 0,32 kW Rechtslaufend – abwürgefest



Standardausführung



Edelstahlausführung

Technische Daten

bei 6 bar Betriebsdruck

Type		MRD 28-800	MRD 28-400	MRD 28-200
Bestell-Nr.	Standard	29906-04-5	29906-05-5	29906-07-5
Bestell-Nr.	Edelstahl	29906-04-7	29906-05-7	29906-07-7
Lastdrehzahl	min ⁻¹	800	400	200
Lastdrehmoment	Nm	3,82	7,64	14,40
Startdrehmoment	Nm	5,73	11,46	21,60
Drehmoment max.	Nm	7,64	15,28	28,80
Leerlaufdrehzahl	min ⁻¹	1 600	800	400
Luftverbrauch	l/s	7,0	7,0	7,0
Gewicht	kg	0,93	0,93	0,93

Abmessungen (mm)

