


Lamellenmotoren 1,20 kW

Rechtslaufend – abwürgefest


Linkslaufend – abwürgefest


**MANNESMANN
DEMAG**

Beratung unter:

 (0 71 51) 7 26 26

Bestellen unter:

 (0 71 51) 7 26 26

 (0 71 51) 7 42 01

 info@maku-industrie.de

 www.maku-industrie.de



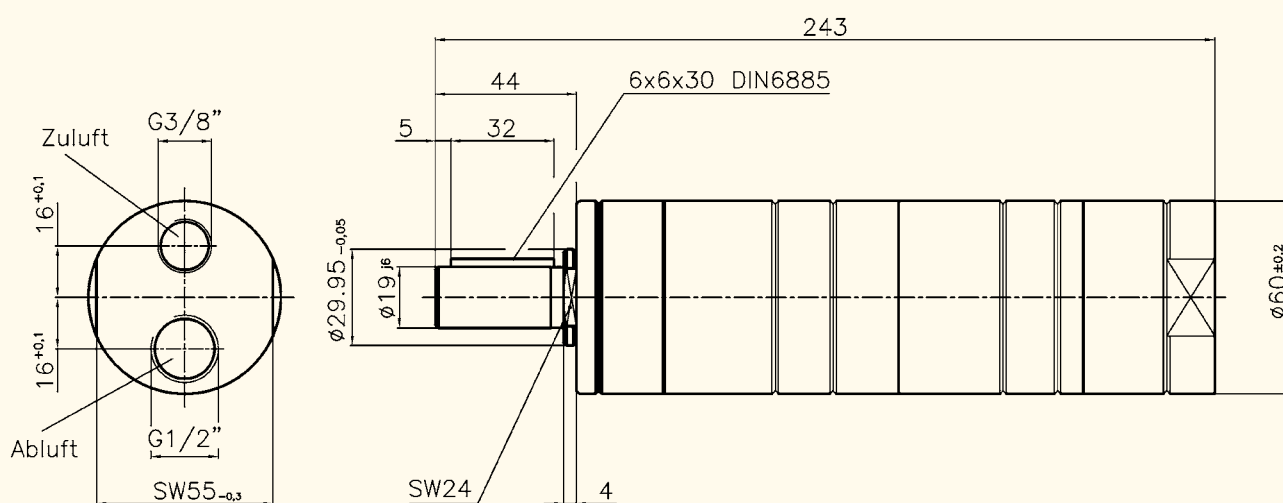
Standardausführung

Technische Daten

bei 6 bar Betriebsdruck

Type		MRD 120-9300	MRD 120-2700	MRD 120-1600	MRD 120-1200	MRD 120-600
Bestell-Nr.	Rechtslauf	600 023 05	600 022 95	600 022 85	600 022 75	600 022 65
Bestell-Nr.	Linkslauf	600 024 05	600 023 95	600 023 85	600 023 75	600 023 65
Lastdrehzahl	min ⁻¹	9 300	2 700	1 600	1 200	600
Lastdrehmoment	Nm	1,2	4,3	7,0	9,5	19,0
Startdrehmoment	Nm	1,8	6,5	10,5	14,0	28,0
Drehmoment max.	Nm	2,4	8,6	14,0	19,0	38,0
Leerlaufdrehzahl	min ⁻¹	18 600	5 400	3 200	2 400	1 200
Luftverbrauch	l/s	23	23	23	23	23
Gewicht	kg	2,3	2,3	2,3	2,3	2,5

Abmessungen (mm)



Lamellenmotoren 1,20 kW

Rechtslaufend – abwürgefest

Linkslaufend – abwürgefest



Standardausführung

Technische Daten

bei 6 bar Betriebsdruck

Type		MRD 120-360	MRD 120-260	MRD 120-140	MRD 120-85	MRD 120-65
Bestell-Nr.	Rechtslauf	600 022 55	600 022 45	600 022 35	600 022 25	600 022 15
Bestell-Nr.	Linkslauf	600 023 55	600 023 45	600 023 35	600 023 25	600 023 15
Lastdrehzahl	min ⁻¹	360	260	140	85	65
Lastdrehmoment	Nm	31,5	44,0	82,0	135,0	176,0
Startdrehmoment	Nm	47,0	66,0	123,0	202,0	264,0
Drehmoment max.	Nm	63,0	88,0	164,0	270,0	352,0
Leerlaufdrehzahl	min ⁻¹	720	520	280	170	130
Luftverbrauch	l/s	23	23	23	23	23
Gewicht	kg	2,5	2,5	4,6	4,6	4,6

Abmessungen (mm)

