

Zubehör

**MANNESMANN
DEMAG**

Beratung unter:

(0 71 51) 7 26 26

Bestellen unter:

(0 71 51) 7 26 26

Fax (0 71 51) 7 42 01

info@maku-industrie.de

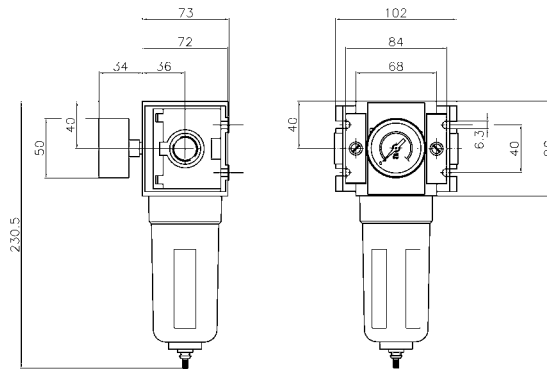
www.maku-industrie.de



Abluftentöler und Geräuschkämpfer

Mit dem Abluftentöler kann die Abluft zentral gesammelt werden. In die Umwelt strömt ungeölte Druckluft (Filterung bis 99%) mit einer Geräuschkämpfung bis zu 30 dB(A). Der Differenzdruck-Manometer zeigt den Staudruck an. Dieser entspricht dem Verschmutzungsgrad der Patrone.

Mehrfach-Luftanschluß 2 x Gewindeanschlüsse G 1/2"
5 x Schlauchanschlüsse mit Außendurchmesser 10 mm
max. Betriebsdruck 12 bar
Nenndurchfluß 1500 L / min.
Temperaturbereich + 5 °C bis + 50 °C
Gewicht 1,4 kg



Bestell-Nr. 29914-01-6



Wartungseinheit

Anschlußgewinde	Betriebsdruck bar einstellbar	Durchflußmenge bei 6 bar Betriebsdruck m ³ / min	Bestell-Nr.
1/2"	0,5-16	1,60	030 292 74
3/4"	0,5-16	4,50	49410-30-6
1"	0,5-16	5,50	49410-40-6



Drehmomentbegrenzer

Abschalt-Sicherheitskupplung

Mit Hilfe der Skalierung kann das Ausrückmoment problemlos eingestellt bzw. nachjustiert werden. Die spielfreie Überlastmechanik ist für Reversierbetrieb geeignet. Das Wiedereinrücken geschieht automatisch bei geringer Drehzahl beim Erreichen der Laststellung. 360°-Festpunktschaltung (Die Typen entsprechend Nm auf Anfrage).

Fußflansch



Spann (Ø mm)	Bestell-Nr.
30,0	29948-14-5
31,0	29945-28-5
36,0	29945-29-5
38,0	29945-30-5
41,5	29945-31-5
42,0	29948-41-5
56,0	29945-32-5

Blitz-Einschraubanschlüsse – Außengewinde



Schlauch (gerade Ø mm)	Gewinde	Bestell-Nr.
4	G 1/8	9359 311
6	G 1/8	9359 309
8	G 1/8	9359 305
10	G 1/4	9359 319
12	G 1/4	9359 304
12	G 3/8	9359 306
4	M 5	9359 310
6	M 5	9359 307
6	M 7 × 1	9359 308

Blitz-Einschraubanschlüsse – Innengewinde



Schlauch (gerade Ø mm)	Gewinde	Bestell-Nr.
8	i G 1/4	9359 328
10	i G 1/4	9359 317

Winkel-Einschraubstück



Gewinde	Bestell-Nr.
i G 1/4 und G 1/4	9359 371

Winkel-Einschraubanschluß

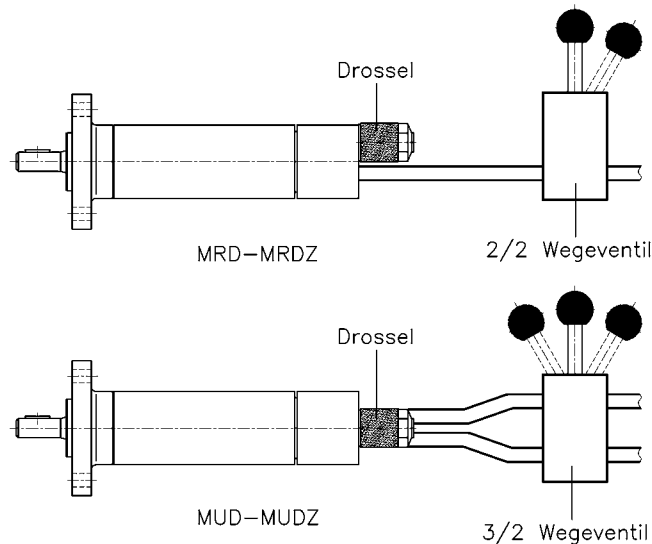


Schlauch (außen Ø mm)	Gewinde	Bestell-Nr.
6	G 1/8	9358 140
8	G 1/8	9359 302
12	G 1/4	9359 303

Drehzahldrossel mit Schalldämpfer



Gewinde	1/8"	1/4"	3/8"
Bestell-Nr.	9361 707	9361 705	9361 706



Zubehör



Außengewindetüllen

Gewinde	Bestell-Nr.
1/4"	47092-05-06
3/8"	9361 477
1/2"	9361 308



Schalldämpfer

Gewinde	Bestell-Nr.
1/4"	47004-18-6
3/8"	49589-03-6
3/4"	49589-00-6
1"	49589-01-6

Geräuschdämpfung

Über Schlaucheinheit | Reduzierung 3–5 dB(A)



Type MR	Bestell-Nr.
MR 12	29200-31-5
MR 28	29100-36-5
MR 55	29200-17-5



Type MU	Bestell-Nr.
MU 9	29300-39-5
MU 17	29300-40-5
MU 40	29300-41-5



Druckluft-Schlauch

Lichte Weite (mm)	Bestell-Nr.
6	9361 138
8	9361 158
10	9361 191
13	9361 115

Schlauchklemmen



Größe (mm)	Bestell-Nr.
11–13	9361 047
13–15	9361 048
23–27	9361 063

Zubehör

Spannzangen



Spannbereich (Ø mm)	Bestell-Nr.
2,50	9369 851
3,00	9369 855
5,00	9369 850
5,95 – 6,00	9369 880
6,00	9369 839
7,95 – 8,00	9369 848
8,00	9369 842
9,95 – 10,00	9369 852

